

Corpo pieno lucido in ABS
Clip trasparente lucida in Terluc
Scrittura 2 Km Sfera ø 1 mm
Inchiostro Dokumental blu o nero

ABS solid shiny barrel
Terluc transparent shiny clip
2 Km Writing 1 mm ø ball
Dokumental ink blue or black

Corps solid brillant en ABS
Clip transparent brillant en Terluc
Ecriture 2 Km Bille ø 1 mm
Encre Dokumental bleu ou noir

**MADE IN
ITALY**
PROMOTIONAL
PENS

e-Venti solid

2014PaolaMoriDesign



Y111

A112

R113

C114

F115

P116

B117

T118

V119

M120

N121

Colori standard

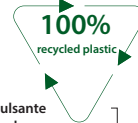
Standard colors - Couleurs standard

Corpo - Barrel - Corps						
Solido frost - Solid frost - Solid givré						
white	black	silver				
Trasparente frost - Transparent frost - Transparent givré						
white	yellow	151	200	230		
233	2597	reflex	3125	361		
Solido - Solid - Solid						
white	108	1585	200	230	233	
2597	reflex	3125	361	4975	black	
Solido soft touch - Soft touch solid - Solid soft touch						
white	108	1585	200	230	233	
2597	reflex	3125	361	4975	black	

Clip						
Trasparente - Transparent - Transparent						
white	yellow	151	200	230	233	
2597	reflex	3125	361	4975	black	
Solido - Solid - Solid						
white	108	1585	200	230	233	
2597	reflex	3125	361	4975	black	
Pulsante - Pusher - Poussoir						
Solidi e trasparenti - Solid and transparent - Solid et transparent						
white	yellow	orange	red	pink	fuchsia	
purple	blue	teal	green	brown	black	

Corpo, clip, pulsante Barrel, clip, pusher Corps, clip, poussoir		
Solido - Solid - Solid		
white	7549	orange
485	Rhodamine	7664
2935	Process	369
Warm G9	Gray	black

e-Venti

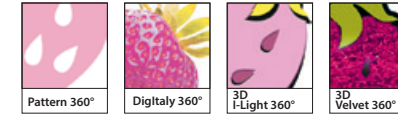


Layout di stampa

Print Layout - Layout de marquage

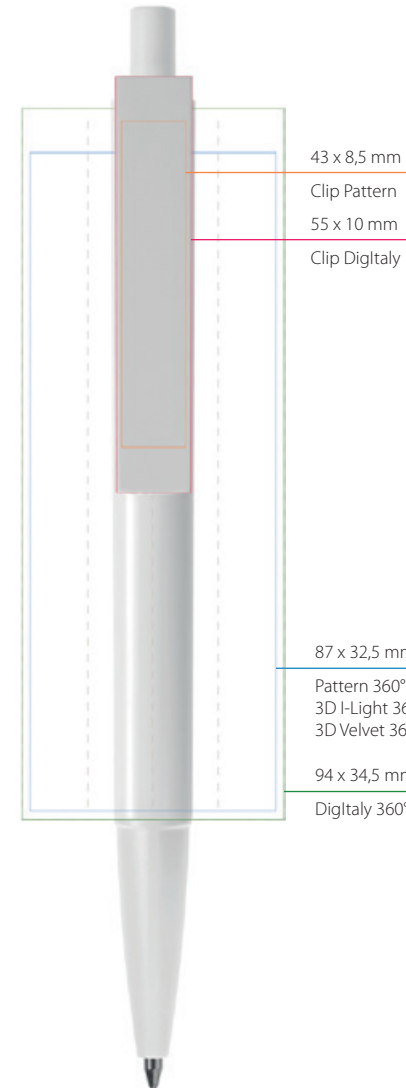
Stampa Corpo

Barrel print - Marquage Corps

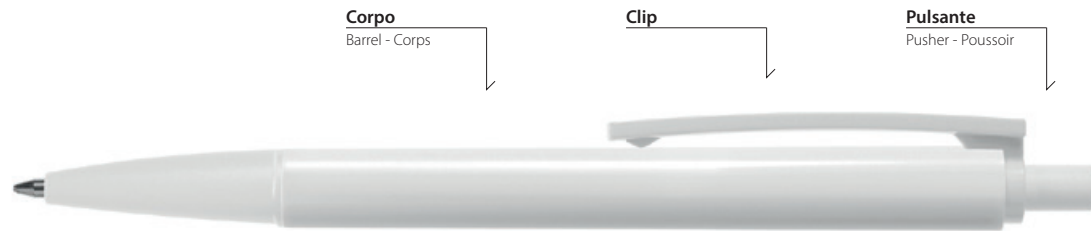


Stampa Clip

Clip print - Marquage Clip



MADE IN ITALY
PROMOTIONAL PENS



Peso e misure penna
ø 11 mm x 139 mm - 9,4 g

Pen weight and size
ø 11 mm x 139 mm - 9,4 g

Poids et dimensions stylo
ø 11 mm x 139 mm - 9,4 g

Assemblaggi speciali
Quantitativo minimo **3.000 pz**

Special assembling
Minimum quantity **3,000 pcs**

Assemblages spéciaux
Quantité minimale **3.000 pcs**

Produzione penne in colore Pantone®
Quantitativo minimo **20.000 pz.**
Supplemento di **€ 990,00** per ogni colore e materiale, placchetta colore campione inclusa.

Production of Pantone® color pens
Minimum quantity **20,000 pcs.**
Surcharge of **€ 990,00** for each color and material, sample color chip included.

Production de stylos en couleur Pantone®
Quantité minimale **20 000 pcs.**
Supplément **990,00 €** pour chaque couleur et matériau, échantillon plaque couleur inclus.

Tolleranza di produzione
+/- 5%

Production tolerance
+/- 5%

Passe de fabrication
+/- 5%

Stampa su fondi scuri
Potrebbe rendersi necessario un fondo bianco per ottenere una migliore rispondenza dei colori richiesti

Print on dark backgrounds
A white background could be necessary to obtain a better correspondence of requested colors

Marquage sur fonds foncé
Une sous couche blanche pourrait être nécessaire pour obtenir une meilleure correspondance des couleurs demandées

Imballo | Packing | Conditionnement

Pattern | I-Light | Digitaly
1,000 pcs (10 x 100 pcs)
10,8 Kg
31 x 48 x 20 cm

Velvet
500 pcs (10 x 50 pcs)
6 Kg
44 x 26 x 18 cm

100 pcs
1 Kg
14,5 x 9,5 x 17 cm

50 pcs
0,55 Kg
15 x 11,5 x 8,5 cm

